

TINA HUBBARD

Datos técnicos:

- Alimentación de turbina: 127 V – 60Hz, monofásica con tierra física
- Dimensiones (consultar diagrama)
 - o 269 cm (Largo máximo de tina a paño exterior)
 - o 218.5 cm (Largo mínimo de tina a paño interior)
 - o 134.5 cm (Ancho menor de tina paño interno) y 146.5 cm (Ancho menor de tina paño externo)
 - o 183 cm (Ancho mayor de tina paño interno) y 195.5 cm (Ancho mayor de tina paño externo)
 - o 86.5 cm (Altura de tina con patas)
 - o 56 cm (Altura de tina sin patas)
 - o Válvula de drenaje de 3"
 - o Llave de llenado de 2"
 - o Rebosadero de 3"
- Turbina: ¾ HP a 3530 RPM
- Fabricada con acero inoxidable tipo 304.
- Capacidad: 425 galones (1608.8 litros)
- Peso: >600Kg
- Pendiente para el vaciado de la tina.

Nota: las medidas pueden variar hasta ± 3 cm.

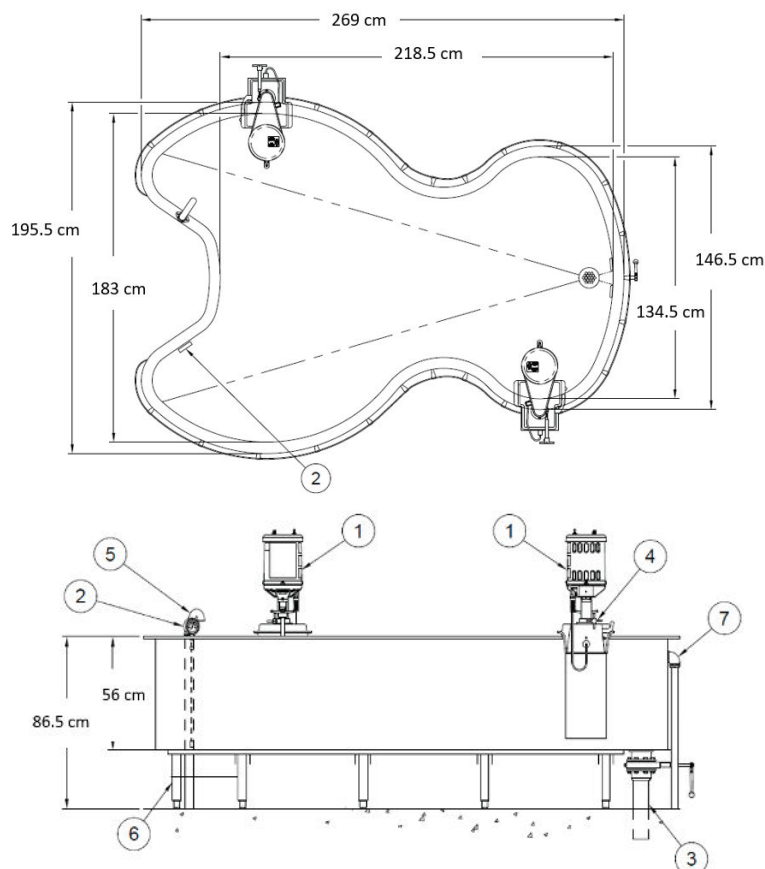
Accesorios estándar:

- Tina con patas ajustables.
- Turbinas desmontables (2).
- Termómetro integrado.



Precauciones:

- La tina está diseñado solo para uso en interiores.
- El cable de alimentación tiene un largo de 2 m.
- No operar el equipo sin agua porque esto puede dañar el motor.
- No utilizar limpiadores con base cloro, yodo ni alcohol.
- Realice limpiezas al menos una vez a la semana con un paño suave.
- Utilice detergentes neutros.
- No talle con ningún objeto metálico.
- No exponga la unidad a luz solar directa, al calor irradiado por un radiador de calor, a cantidades excesivas de polvo, vibraciones ni golpes mecánicos.
- Abrir, modificar o reparar el producto por personal ajeno a la empresa FISIOLAB anula la garantía del mismo.
- Mantener la periferia de la tina, al menos 30.5 cm, despejada.
- Si se detecta alguna falla o anomalía en la función del dispositivo, deje de utilizarlo de inmediato y repórtelo con personal de la empresa FISIOLAB.



1. (2) Turbinas
2. Termómetro biometálico
3. Válvula de drenaje de 3"
4. Altura de turbinas ajustable
5. Llave de llenado de 2"
6. Patas de acero ajustables
7. Rebosadero de 3"



CONTÁCTANOS

*PRODUCTO SUJETO A DISPONIBILIDAD EN CADA PAÍS