

## TINA DE CUERPO COMPLETO PARA HIDROTERAPIA

### Datos técnicos:

- Alimentación de turbina: 127 V – 60Hz, monofásica con tierra física.
- Dimensiones (consultar diagrama)
  - o 157.5 cm (Largo de tina a paño interno)
  - o 61 cm (Ancho de tina a paño interno)
  - o 45 cm (Profundidad de tina a paño externo)
  - o 72.5 cm (Altura de tina con llantas a paño externo)
  - o 172 cm (Largo de tina a paño externo y con marco)
  - o 7 cm (Largo de llave de desagüe)
- Turbina: ½ HP a 3530 RPM
- Capacidad: 110 galones (416.4 L)
- Peso: >110Kg
- Pendiente para el vaciado de la tina.

Nota: las medidas pueden variar hasta  $\pm 3$  cm.

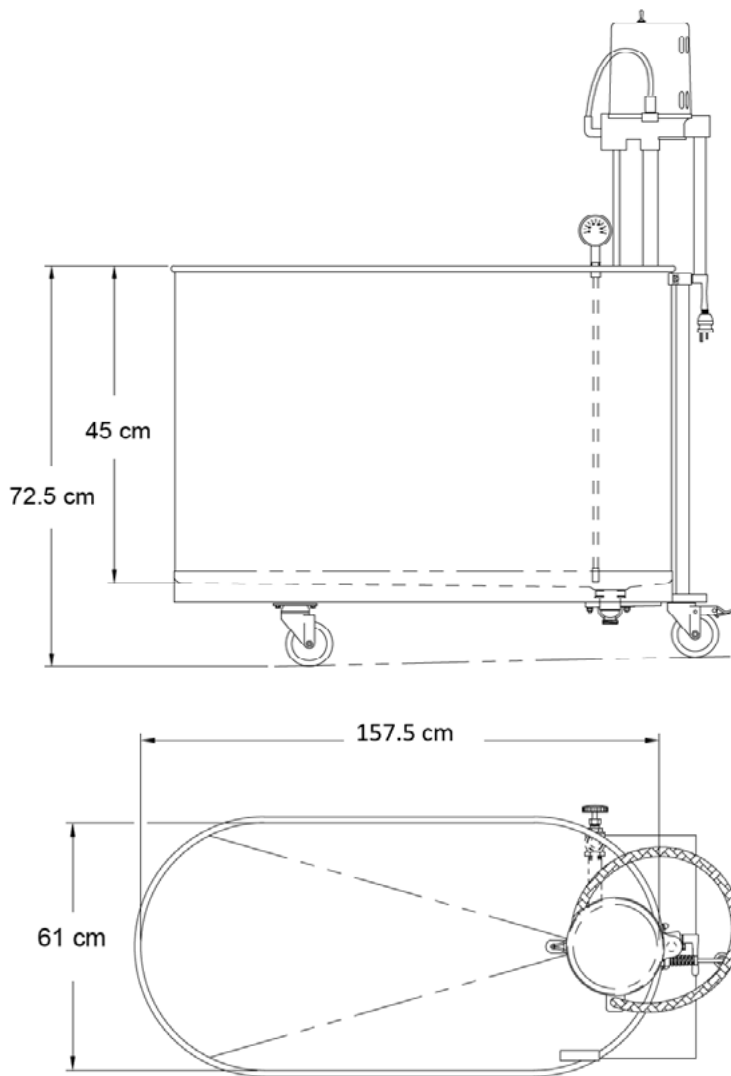
### Accesorios estándar:

- Tina con ruedas.
- Turbina desmontable.



## Precauciones:

- La tina está diseñada solo para uso en interiores.
- El cable de alimentación tiene un largo de 2 m.
- No operar el equipo sin agua.
- No utilizar limpiadores con base cloro, yodo ni alcohol.
- Realice limpiezas al menos una vez a la semana con un paño suave o toalla suave.
- Utilice detergentes neutros.
- No talle con ningún objeto metálico.
- No exponga la unidad a luz solar directa, al calor irradiado por un radiador de calor, a cantidades excesivas de polvo, vibraciones ni golpes.
- Abrir, modificar o reparar el producto por personal ajeno a la empresa FISIOLAB anula la garantía del mismo.
- Mantener la periferia de la tina, al menos 30.5 cm, despejada.
- Si se detecta alguna falla o anomalía en la función del dispositivo, deje de utilizarlo de inmediato y repórtelo con personal de la empresa FISIOLAB.



**CONTÁCTANOS**